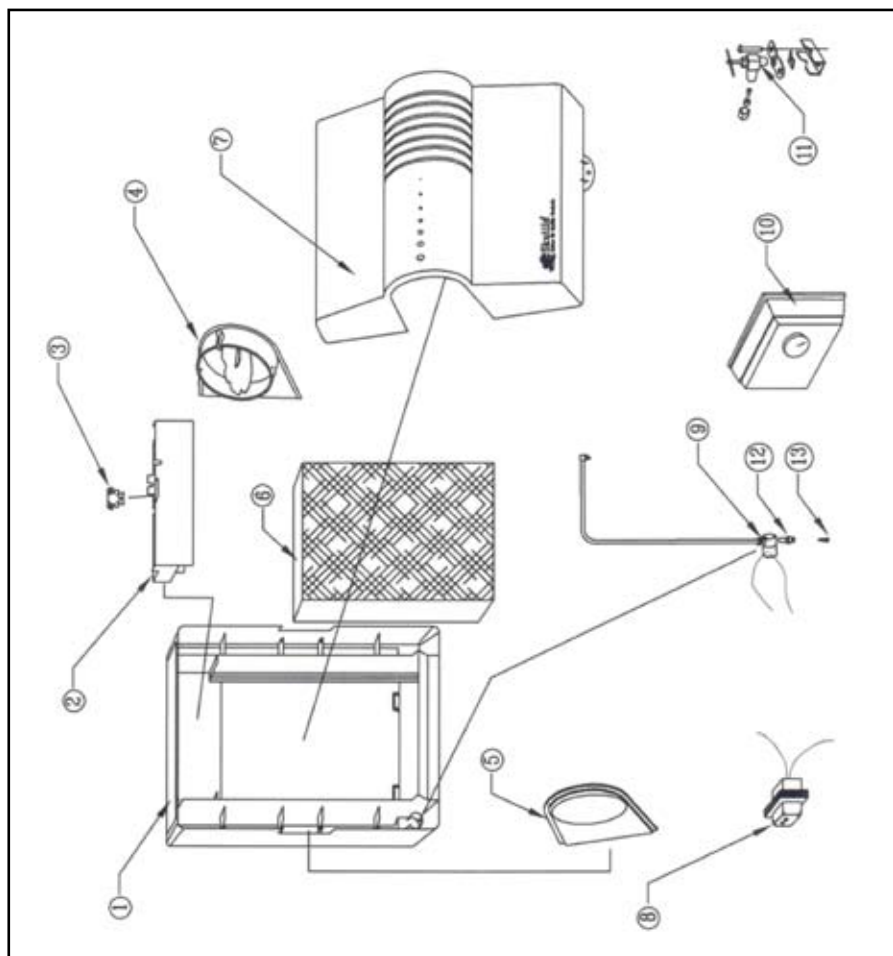


Diagrama de piezas de repuesto Modelos 2000 y 2100



Lista de piezas de repuesto Modelos 2000 y 2100

Número de Clave	Número de Pieza	Embalaje Estandar	Descripción
1	000-1730-094	1	Base de Montura
2	000-0602-055	1	Bandeja de Goteo
3	000-1317-091	1	Mecha
4	A00-1730-124	1	Pieza Lateral con Regulador
5	000-1730-089	1	Pieza Lateral Sólida
6	A04-1725-052	12	Filtros con Mecha de Repuesto
7	A00-0641-171	1	Cubierta con Etiqueta, Tornillo y Arandela
8	000-0814-008	1	Transformador (24V, 10VA, 120V Primario)
9	A01-0814-148	1	Solenoido de 24V (Juego Universal)
10	SK0-0055-001	1	Humidistato para Modelo 2000
10	SEH-7100-000	1	Humidistato Automático para Modelo 2100
11	A00-1128-005	1	Válvula de Tipo Sillín
12	000-1106-037	1	Empalme con Filtro (#13), Tuerca de Compresión y Capuchón de metal
13	000-1319-051	1	Filtro en Línea
No Mostrada	K00-2000-000	1	Juego de Piezas Pequeñas (Tornillo para Cubierta y Arandela, Tubo de Cobre de 90°, Codo Sujetador y Tornillo)